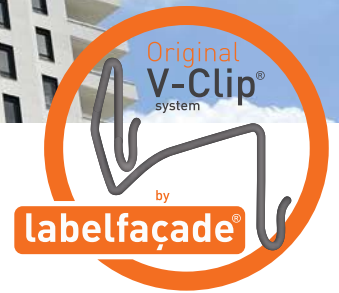
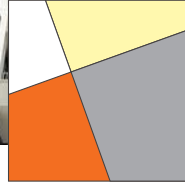


PRYSM - Clichy (92)
Architectes : WILMOTTE & Associés



labelfaçade®

la fixation sécurisée

L'innovation au service de la performance

Fort de plus de 30 ans d'expérience, Labelfaçade vous accompagne dans la conception et la réalisation de vos projets de façade ventilée en bardage rapporté ou vêtage minéral. Le procédé exclusif V-Clip®, souple, démontable et économique vous permet de créer des façades personnalisées par des parements de qualité avec les meilleures garanties de pérennité.



Naissance du système V-Clip®



4 sites en France



Avis Techniques n° 2.2/13-1542*
n° 2.2/22-1838*



Coefficient de sécurité supérieur à 4 sur tous les dimensionnements



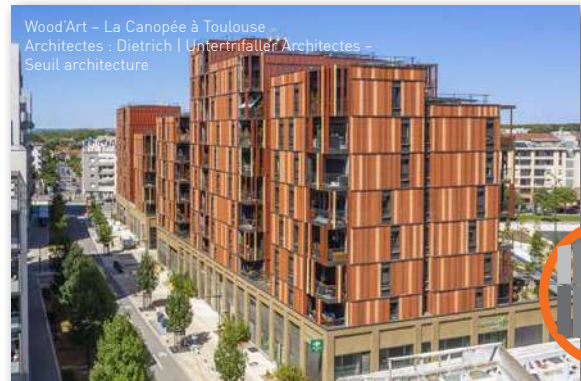
Zéro sinistre depuis la création du système

Domaines d'applications & concept



Confluence Park à Avignon (84)
Architecte : ATELIER R&C ARCHITECTURE

PIERRACLIP® pour la PIERRE NATURELLE

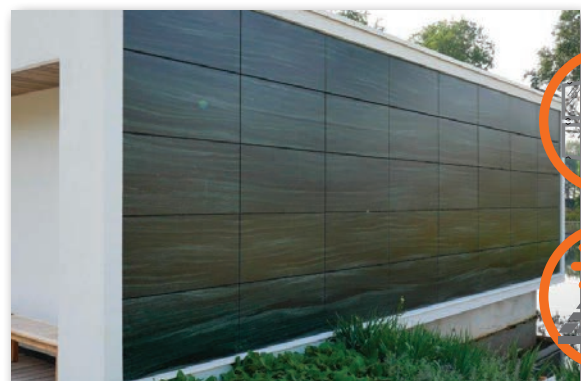


Wood'Art - La Canopée à Toulouse
Architectes : Dietrich | Untertrifaller Architectes -
Seuil architecture

TERRACLIP® pour la TERRE CUITE



CERACLIP® pour la CERAMIQUE

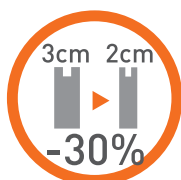


VERRACLIP® pour le VERRE passif ou productif (BIPV)



Avantages exclusifs du procédé V-Clip®

Une fixation unique et pleine d'avantages pour une multitude de parements en bardage rapporté ou végétal, quelles que soient les particularités géométriques du projet pour une créativité sans limite.



+ Un gain de 30% sur la matière de parement

Une pose en 2 cm c'est 1/3 de moins à transporter et 1/3 de moins à manipuler pour le bien-être des compagnons de chantier.

Avec le procédé PIERRACLIP® en V-Clip® vous pouvez passer d'un parement de 3 cm à un parement de 2 cm.

Dimensions supérieures au DTU 55.2



+ Aucun parachèvement sur chantier

Finition impeccable et aucun risque de malfaçons car il n'y a pas de parachèvement des pierres sur le chantier et **aucune chute** en PIERRACLIP®.

Le dimensionnement des parements est vérifié au niveau de l'étude sur bordereau de débit par nos experts, solution «Cut to size».



+ Des performances d'isolation exceptionnelles

Le système V-Clip® offre une isolation optimisée par le déport du nu extérieur nécessaire à l'épaisseur d'isolant (jusqu'à 450 mm), y compris en zones sismiques.



+ Un gain de temps pour l'exécution

Vous bénéficiez d'une pose simplifiée et optimisée pour tous type de parements. Il est économique car la fourniture du procédé, le temps de pose et l'épaisseur réduite des pierres font de ce procédé l'un des moins chers du marché.



+ Compatible avec tous les supports

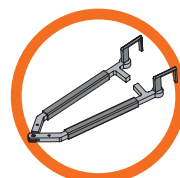
Le procédé V-Clip® peut être mis en œuvre

- Sur parois planes, inclinées, neuves ou préexistantes en maçonnerie d'éléments ou en béton situées en étage et en rez-de-chaussée.
- Sur **COB** et **CLT** conforme au DTU 31.2 jusqu'à

18 mètres avec joints ouverts
et **28 mètres** avec joints fermés.

- En **FOB** conforme au DTU 31.4 (sur étude spécifique)

- En habillage de **sous faces** et **surtoiture**
- **Toutes zones sismiques**



+ Pose et dépose facilitées

Avec le procédé V-Clip® se sont des performances garanties dans le temps grâce à un entretien et une maintenabilité aisée grâce à la pince spécifique de démontage et remplacement de n'importe quel élément, **dépose/repose dans les conditions d'origine en pleine conformité avec l'Avis Technique, toute plaque peut être remplacée indépendamment des plaques adjacentes.**



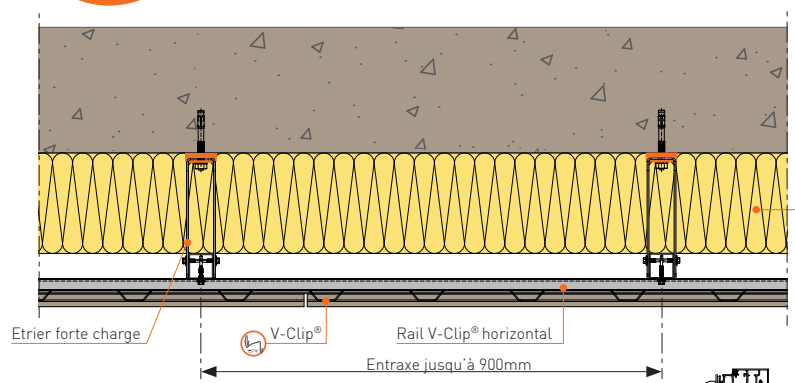
Tutoriel



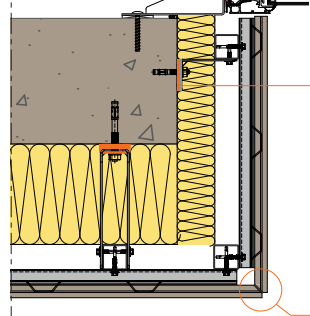
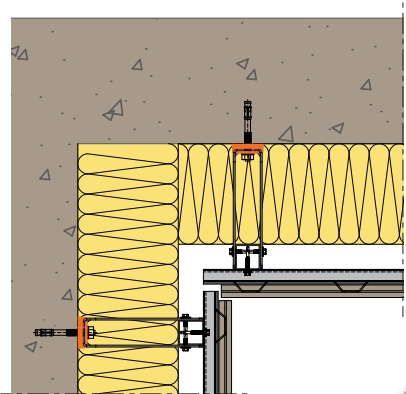
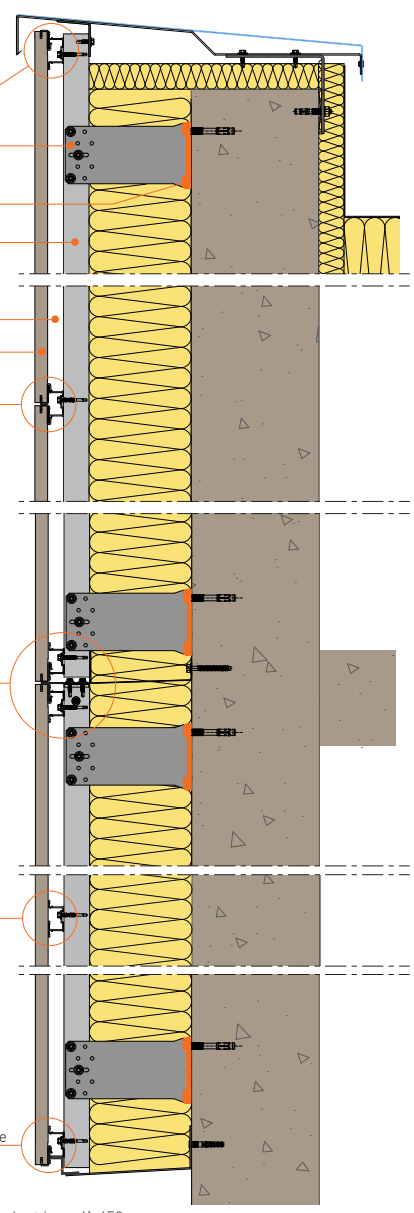
[Cliquez ici pour visionner le tutoriel](#)



Exemples de mise en œuvre du procédé V-Clip® PIERRACLIP® / Pierre naturelle



- Rail V-Clip® en position finale invisible
- Etrier forte charge pour passage de dalle à dalle
- Cale de rupture thermique intégrale
- Ossature verticale
- Isolant jusqu'à 450mm
- Lame d'air > 20mm
- Parement (2cm) mini
- Rail V-Clip® en position courante faisant la hauteur du joint



- Cale de rupture thermique intégrale
- Recouvrement invisible de la lame d'air selon Appréciation de laboratoire APL / EFACTIS n°EFR-20-002551
- Coupe d'onglet en bec d'oiseau

- +** **Épaisseurs**
 - Pierre de 20 à 60 mm
 - Céramique de 9 à 20 mm
 - Verre ou BIPV : 6,7,8,9,10 et 11 mm
- +** **Joints entre pierres**

Horizontaux : 5,9,15,19mm et 30 mm*
 et joint de 1 mm (réservé à la décoration intérieure)

Verticaux : 2 à 10 mm



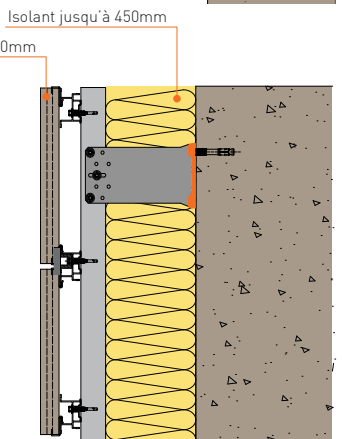
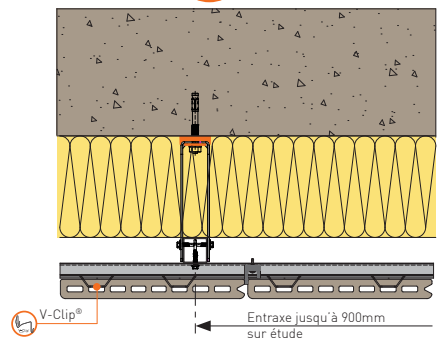
- Rail filant de renfort en face arrière de soubassement pour choc Q4
- Rail V-Clip en position départ invisible



TERRACLIP® / Terre cuite



Bardeaux double paroi en pose verticale et fixations invisibles, types :
 Piterak® Slim
 Maestral® Slim
 Piterak® XS **
 Custom **



* Sur étude
 ** Sur étude spécifique, non couvert par Avis Technique



Caractéristiques du système exclusif V-Clip®



Satisfait aux **contraintes sismiques** y compris en **zone 5** (Antilles).



Resistance aux chocs
Classement Q4



Pose multi-supports
Métallique, béton, ossature bois et CLT.



Pose sur **COB jusqu'à 28 mètres**.



Liberté de conception et **pose en sous face et en surtoiture**.



Classement **Euroclass A1** (matériaux incombustibles) pour nos solutions PIERRACLIP® et TERRACLIP®



Résistance au vents y compris cycloniques.



Forte capacité d'isolation thermique. Epaisseur d'**isolant jusqu'à 450 mm**.



Parement multi-matériaux Pierre naturelle, terre cuite, céramique, verre.



Calepinage libre et mixte Pierre naturelle, terre cuite, céramique, verre.



Liberté de **formes architecturales** et surfaces gauches.

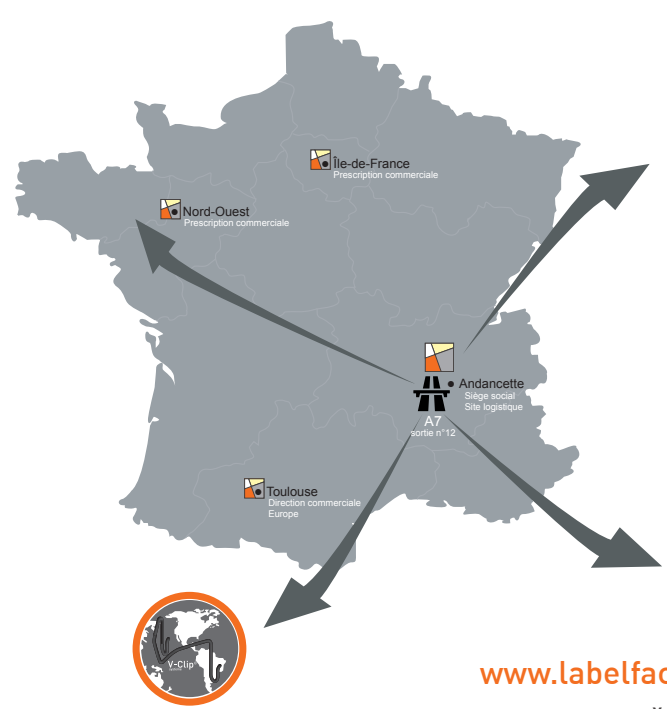


Le «**Cut to size**» en PIERRACLIP® c'est zéro chute, vous achetez ce que vous posez !



Présence Nationale et Export

Support technique, étude, logistique, Labelfaçade se met à votre service.



Siège social
15 allée des cerisiers - ZA des Payots
26140 Andancette
Tél. +33 (0)9 78 80 09 64
Mail: contact@labelfaçade.fr

Agence de Toulouse
17 Avenue des Ecoles
31180 Lapeyrouse-Fossat
Tél. +33 (0)9 78 80 09 64
mail: contact@labelfaçade.fr

Support technique et commercial
Mail: etude@labelfaçade.fr
Tél. +33 (0)9 78 80 09 64

Site logistique
15 allée des cerisiers - ZA des Payots
26140 Andancette
Tél. +33 (0)9 78 80 09 64

www.labelfaçade.fr

