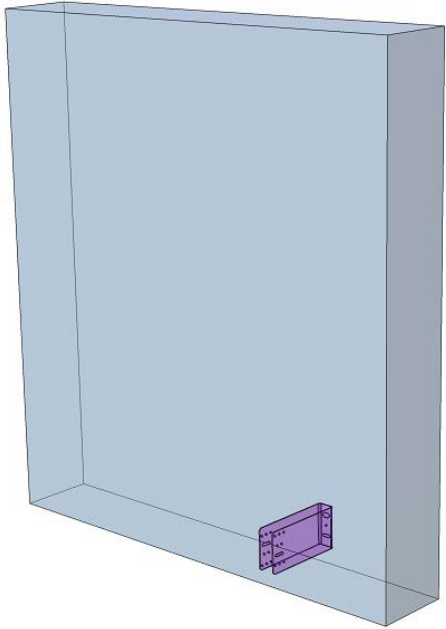
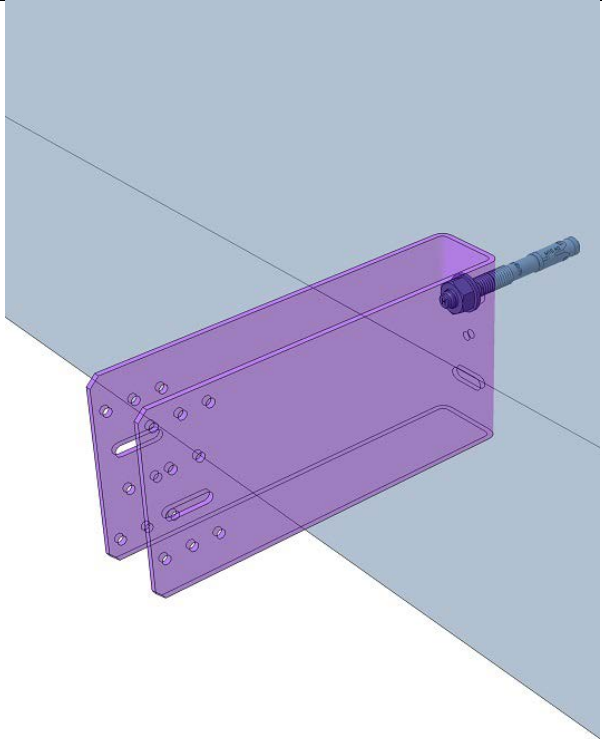
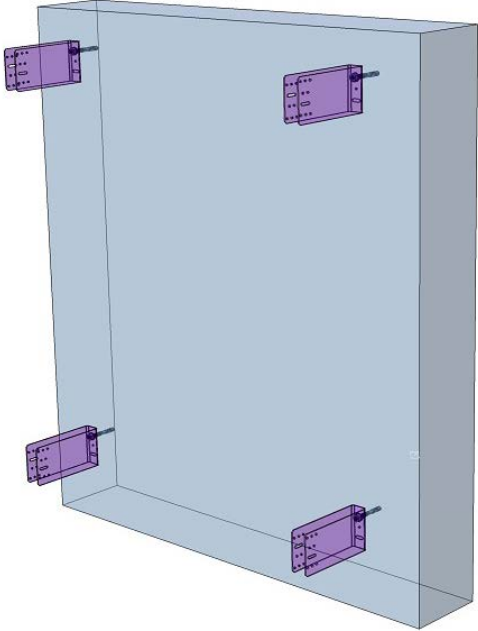
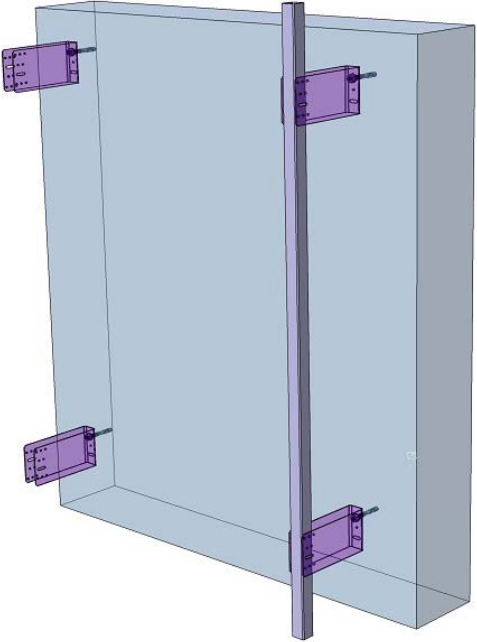
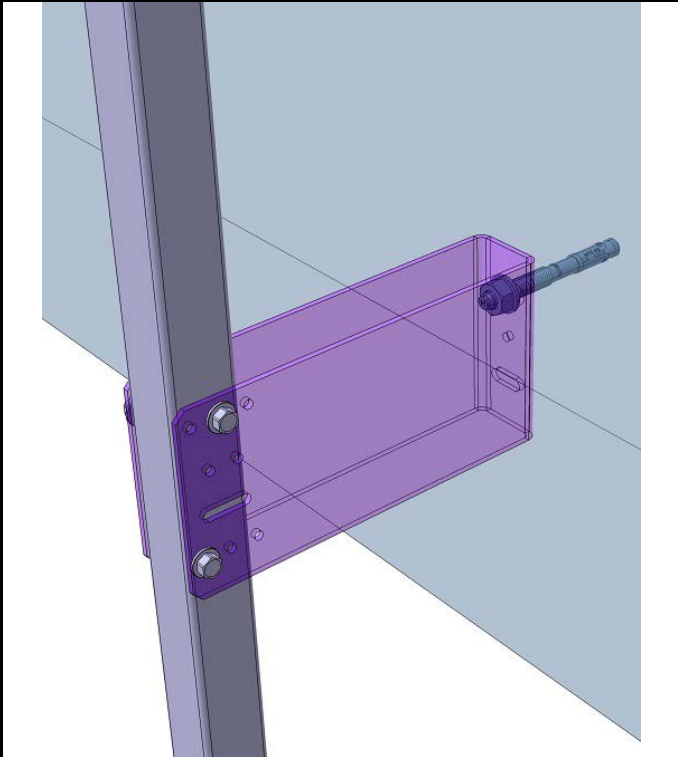
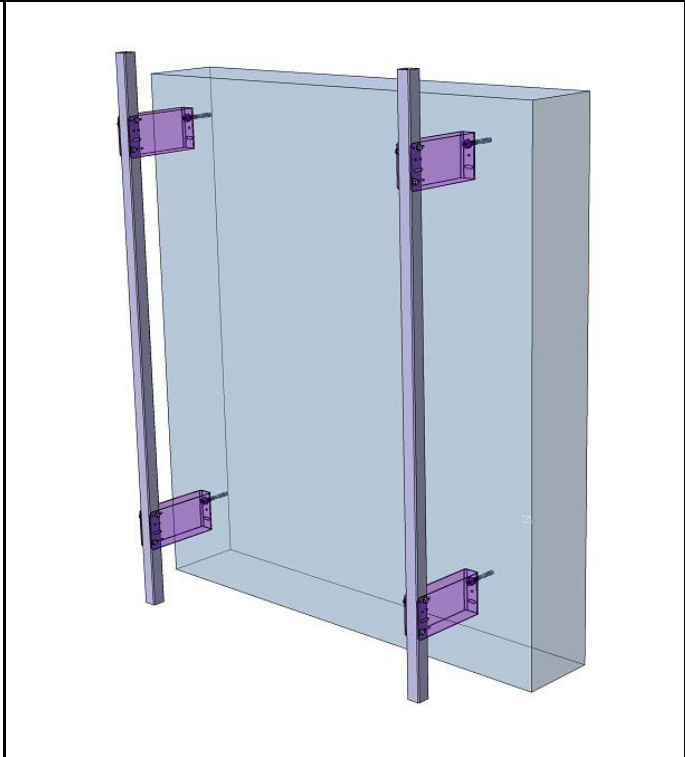
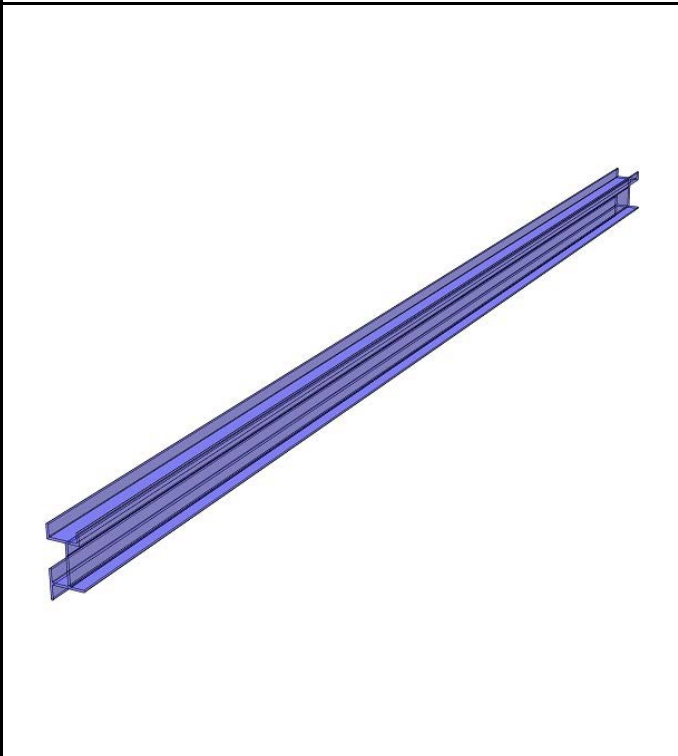
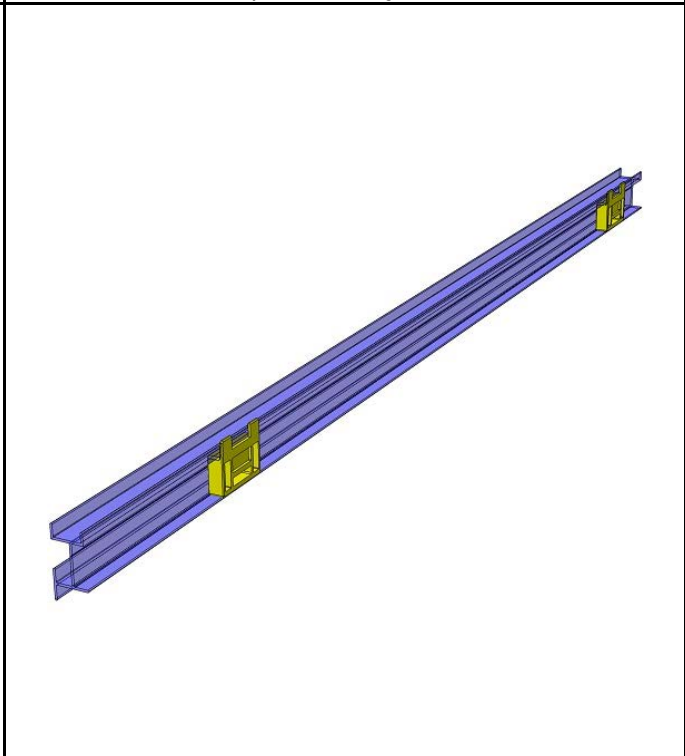
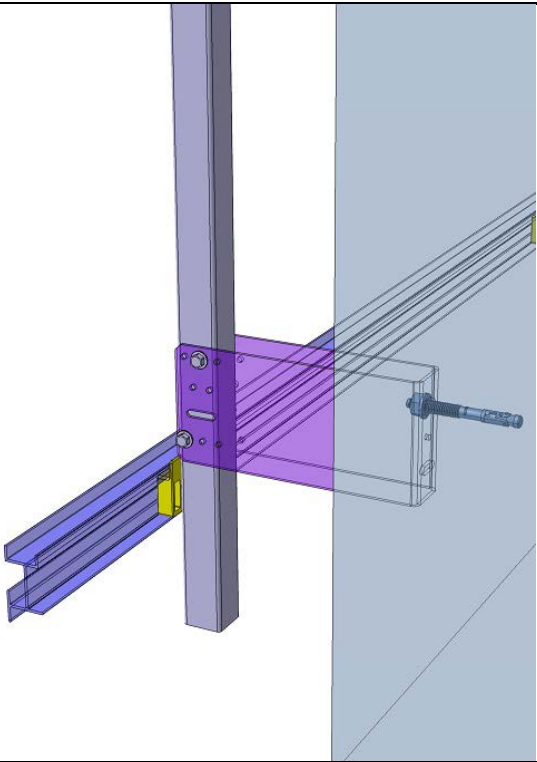
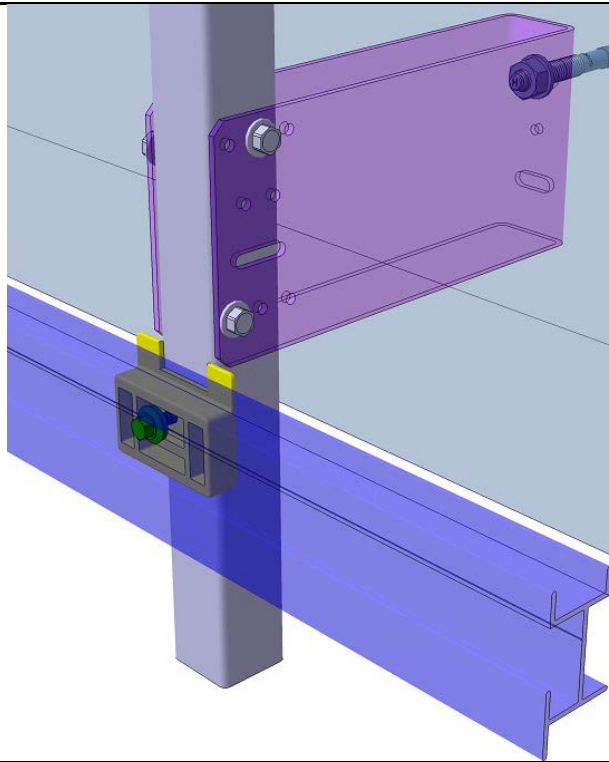
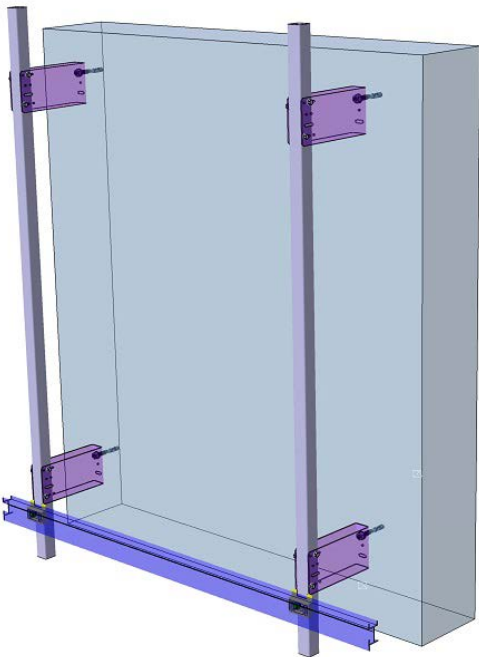
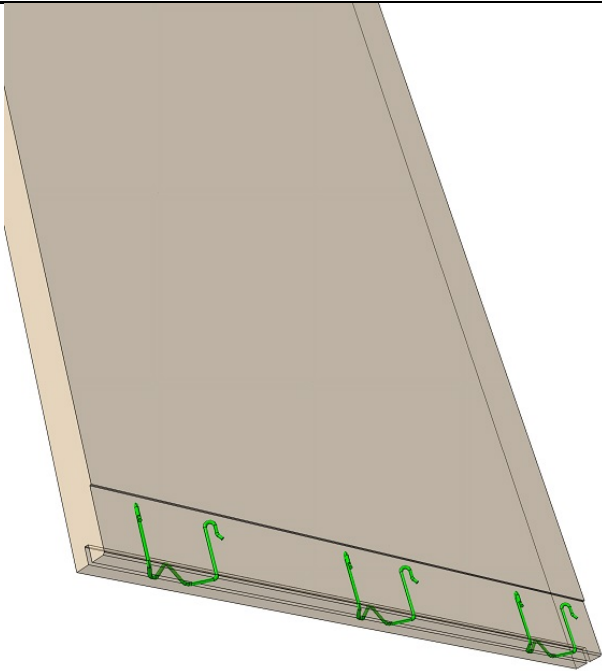


Synoptique de montage simplifié système V-Clip<sup>®</sup> partie courante

<p>1/ Positionnement du premier érier ou première patte équerre selon plan de calepinage</p>	<p>2/ Fixation premier érier par goujon d'ancrage mécanique à expansion M10 x 90</p>
	
<p>3/ fixation de l'ensemble des ériers selon plan de calepinage et entraxe validé selon étude. Appliquer l'isolant thermique si pose en ITE</p>	<p>4/ Positionnement du premier montage de la sous structure (aide au maintien en position temporaire par pince étau à bec conseillé)</p>
	

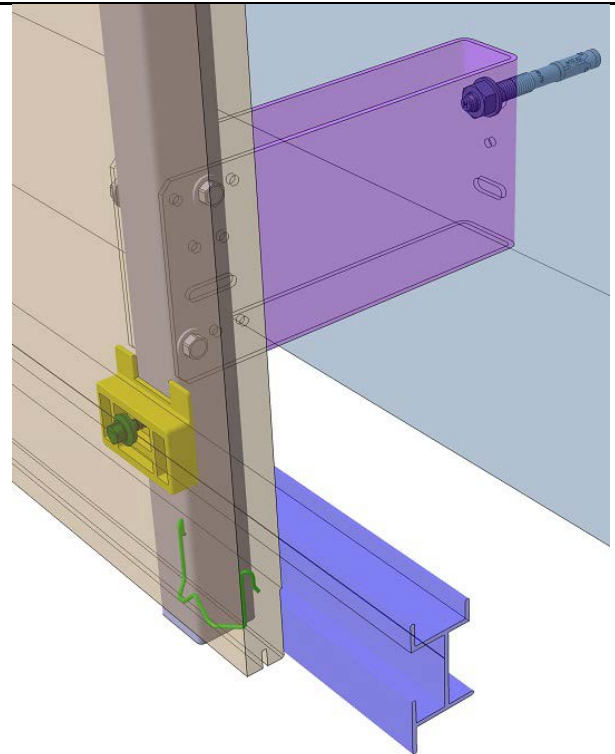
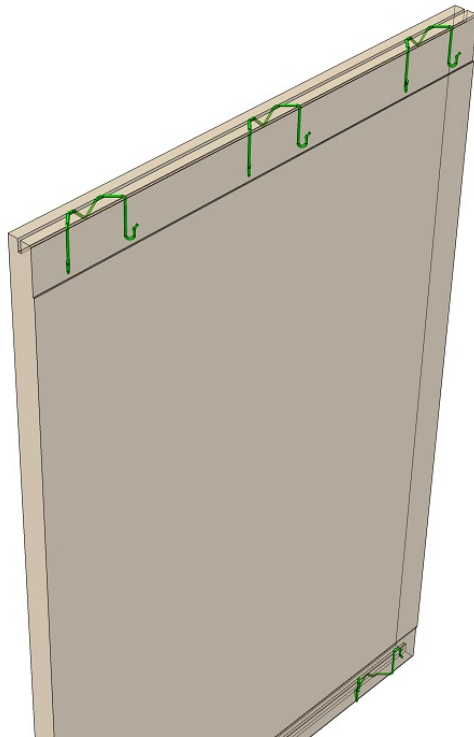
<p>5/ Fixation du premier montant par vis auto-perceuse 6.3x 22 (2 mini par coté)</p>	<p>6/ Fixation de l'ensemble de la sous structure. Réglage des faux aplombs</p>
	
<p>7/ Préparation du premier rail aluminium Labelfacade (D5 / B8 / C18 / T8)</p>	<p>8/ Equipement à l'arrière du rail des cales PP fournies par Labelfacade</p>
	

<p>9/ Positionnement et réglage du premier rail conformément au plan de calepinage. (maintien en position par pince étau à bec conseillé)</p>	<p>10/ Pré-perçage à 5.5mm au travers du rail et de la cale PP (sans percer les montants verticaux) puis fixation par vis auto-perceuse fournie par Labelfacade</p>
	
<p>11/ Fixation par renouvellement de l'opération 10 sur l'ensemble de la portée du rail bas</p>	<p>12/ Equipement bas de la première dalle par les V-Clip (nombre et positionnement des V-Clip définie par l'étude Labelfacade)</p>
	

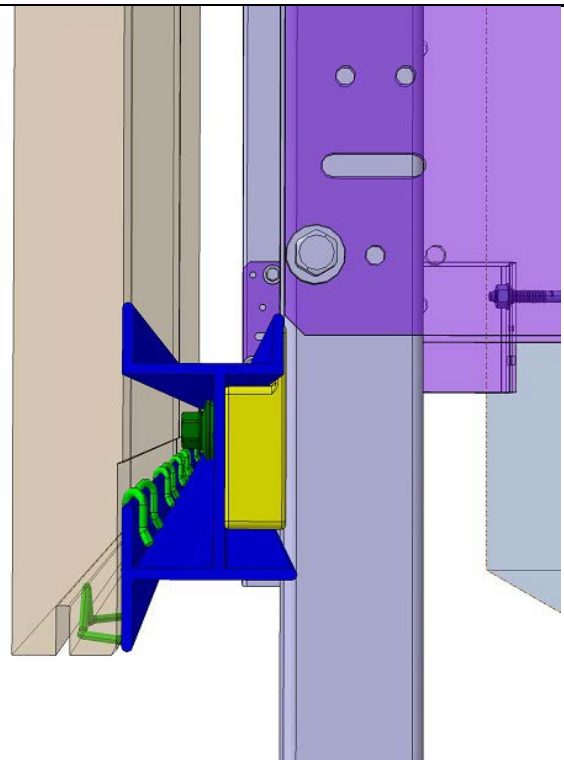
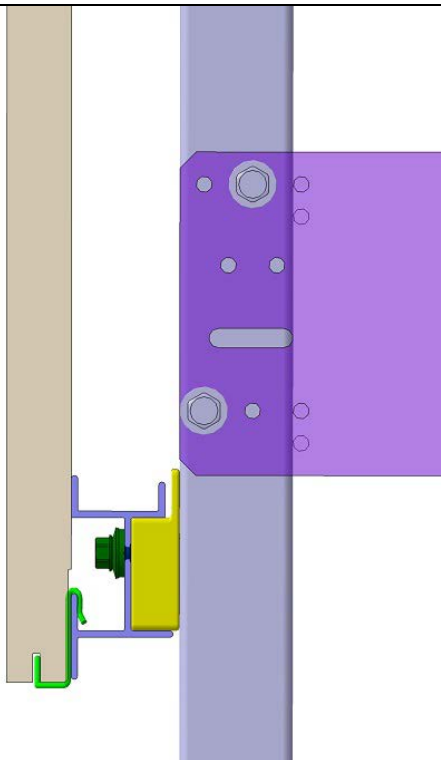


13/ Equipement haut de la première dalle par les V-Clip (nombre et positionnement des V-Clip définie par l'étude Labelfacade)

14/ Positionnement de la première dalle sur rail bas - Pose de la pierre pré-équipée des V-Clip sur l'emplacement bas du rail pour le cacher (mise en œuvre sur l'emplacement haut possible)

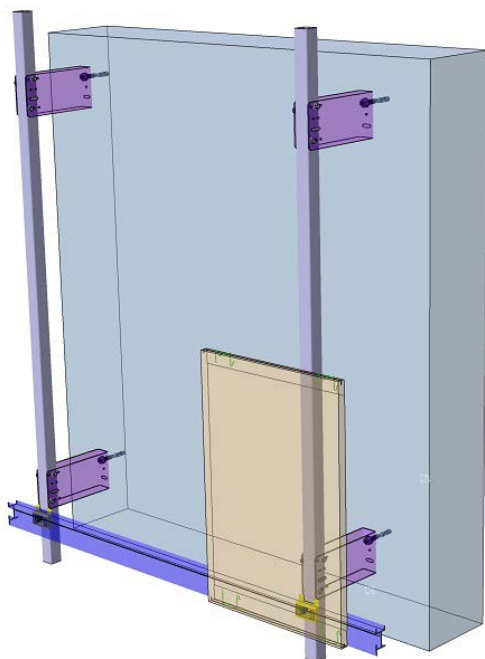


Exemple de positionnement rail caché

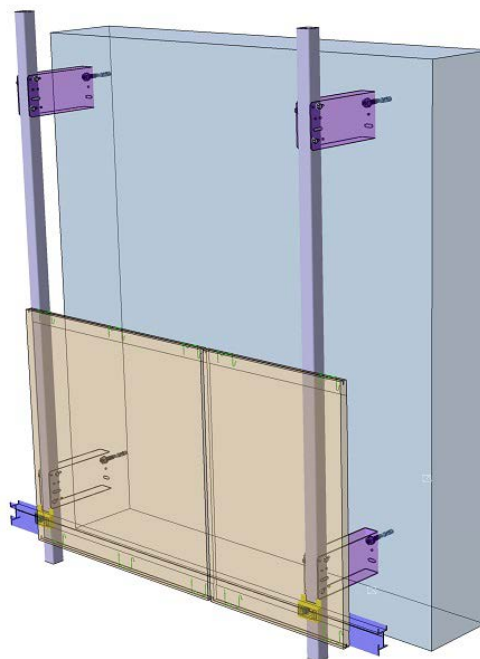




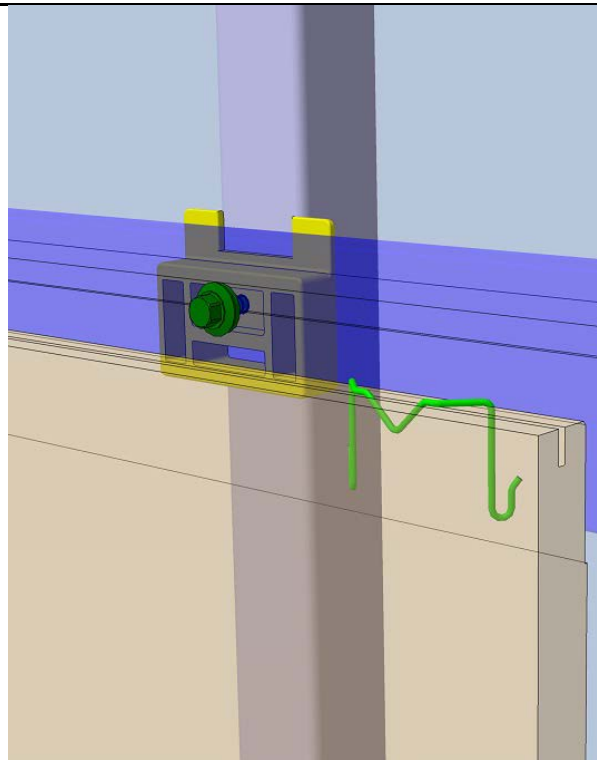
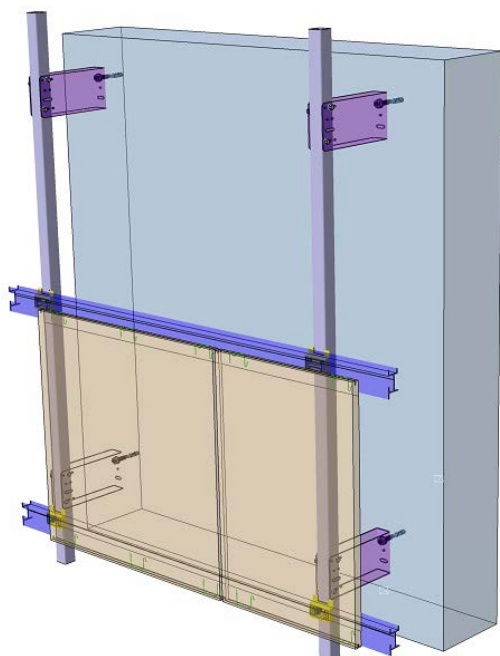
15/ Maintien en position temporaire de la première dalle (à la main)



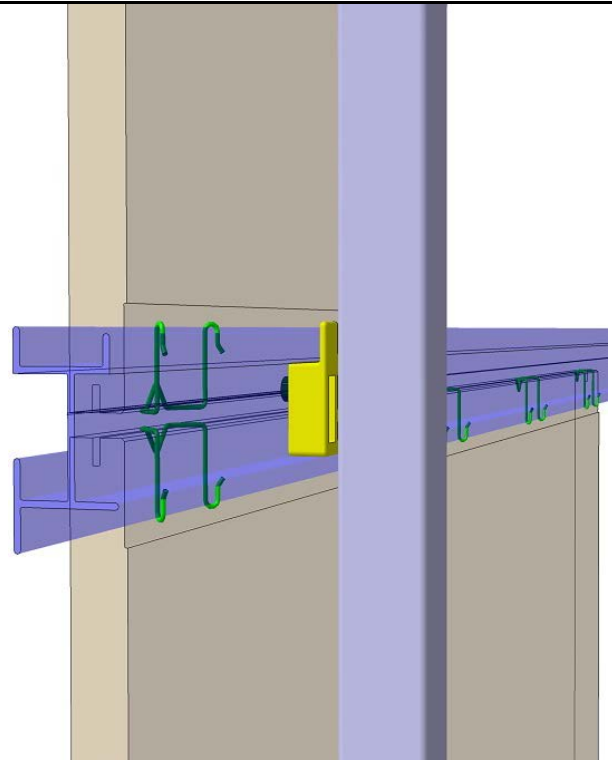
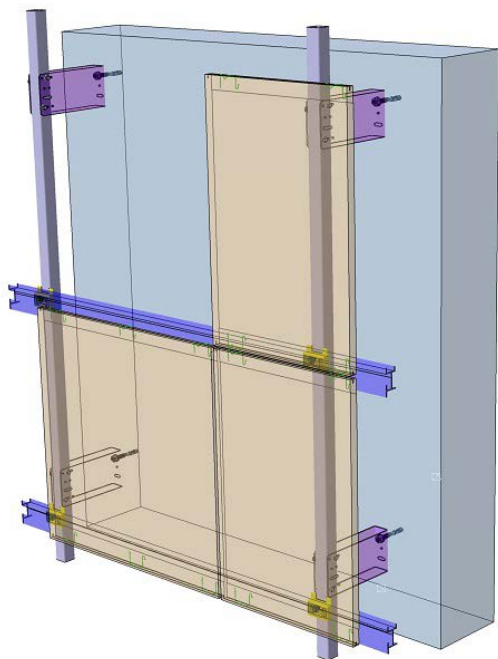
16/ Positionnement des dalles suivantes après répétition des étapes 12 à 14.



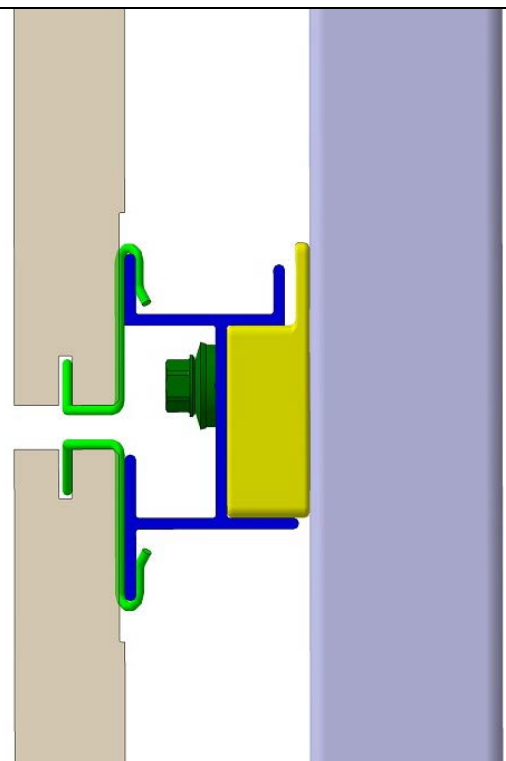
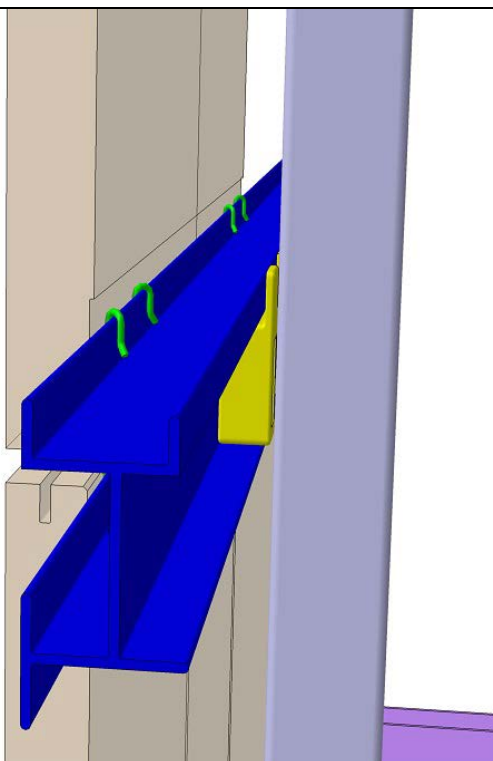
17/ Positionnement et réglage à niveau du second rail après avoir répété les étapes 8 à 10



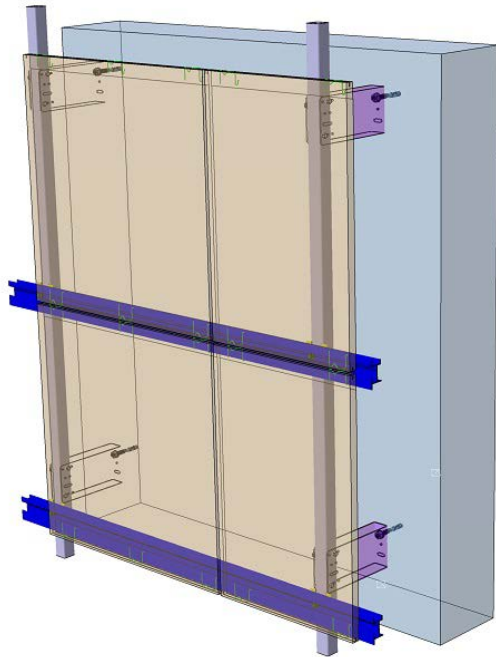
18/ Positionnement de la première dalle du rang supérieur après avoir répété les étapes 12 à 14



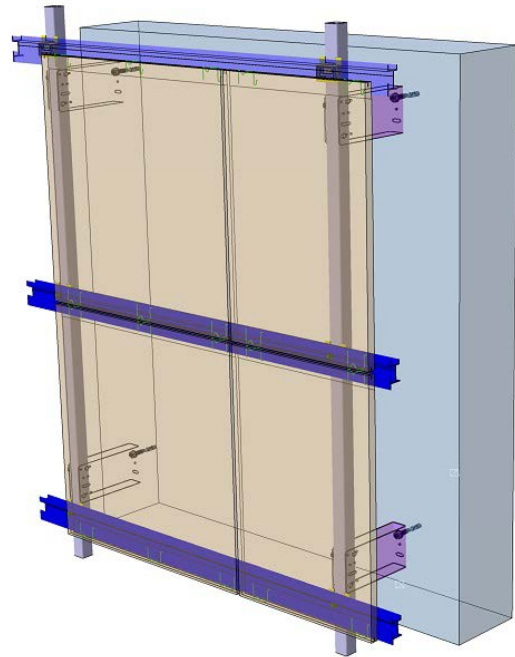
Exemple de positionnement avec rainure A



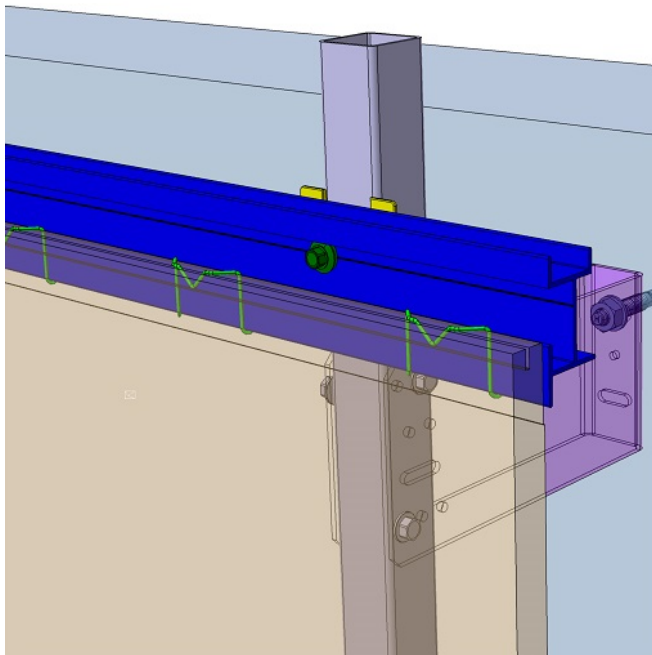
19/ Positionnement des dalles adjacentes après répétition des étapes 12 à 14



20/ Positionnement et réglage à niveau du dernier rail après avoir répété les étapes 8 à 10



Exemple de positionnement du dernier rail apparent



Variante de positionnement du dernier rail en caché.  
Montage des clips avec la pince Labelfacade

